

Affettatrici LUX - Affettatrice verticale 300 mm trasmissione a cinghia, braccio salumi

ARTICOLO N° _____

MODELLO N° _____

NOME _____

SIS # _____

AIA # _____

**603330 (LUX300BS)**

Affettatrice verticale, con braccio per taglio salumi, diam. lama 300 mm e capacità di taglio: 220x220 (quadrato); 220 (tondo); 230x220 (rettangolare). Trasmissione a cinghia.

Descrizione

Articolo N° _____

Per uso normale nella Ristorazione e Alberghi. Affettatrice verticale a scorrimento manuale con braccio stringisalumi. Manopola per la regolazione dello spessore fette (0-15 mm). Costruzione in alluminio anodizzato satinato a garanzia di elevati standard igienici delle parti interessate al taglio e di resistenza agli acidi, sali e processi di ossidazione. Lama concava in cromo duro forgiato con anello coprilama di protezione. La mola affilalama montata nella parte superiore e il coprilama sono facilmente estraibili. Motore di movimentazione lama ventilato, progettato per uso in continuo, con trasmissione a cinghia (poly-V), silenzioso, che necessita di poca manutenzione. Scorrimento carrello su cuscinetti a sfera e bronzine autolubrificanti con frizione automatica.

Grado di protezione all'acqua IP42.

In dotazione: schermo protezione in plexiglass, strumento di estrazione lama e speciale braccio stringisalumi.

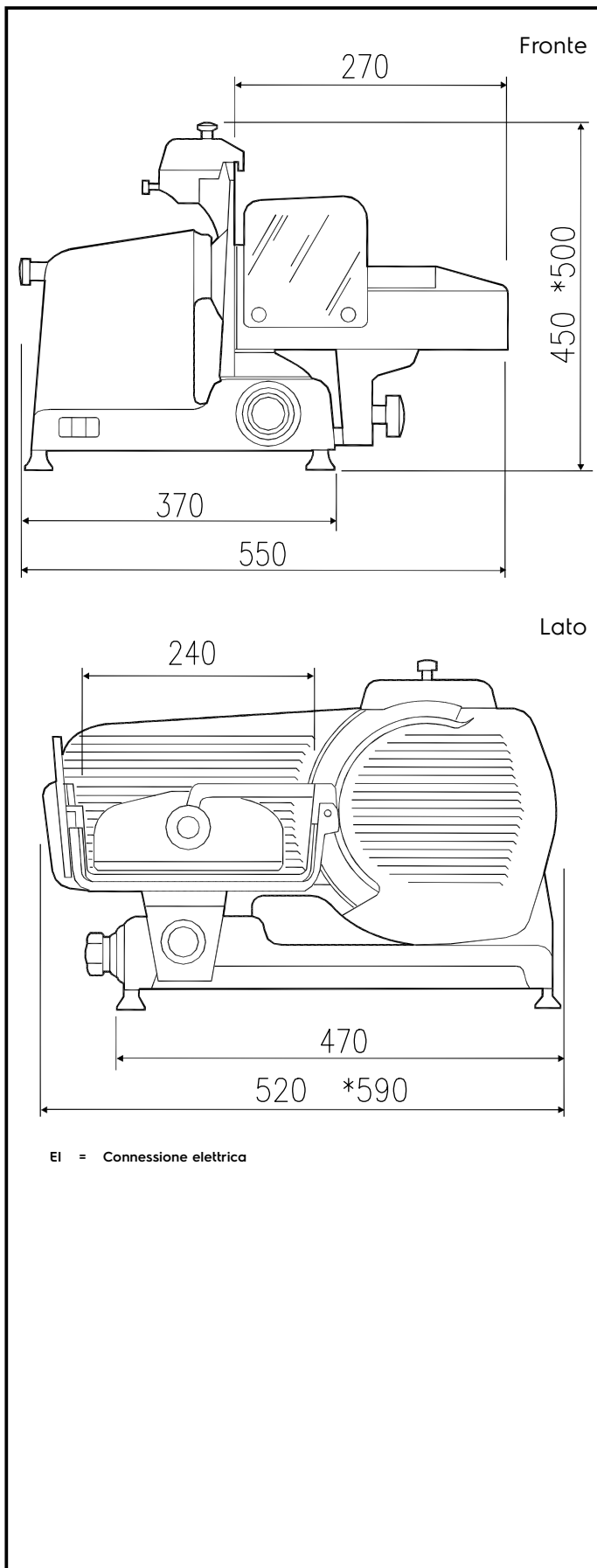
Approvazione: _____

Caratteristiche e benefici

- Manopola per la regolazione dello spessore fette (regolazione millimetrica)
- La mola affilalama montata nella parte superiore e il coprilama sono facilmente estraibili.
- Motore lama ventilato progettato per uso in continuo, con trasmissione a cinghia (poly-V), silenzioso, che necessita di poca manutenzione.
- Elevati standard di sicurezza nel funzionamento, pulibilità e manutenzione.
- Affettatrice verticale manuale con speciale braccio salumi.
- Spessore fette da 0 a 15 mm.
- Trasmissione a cinghia.
- Scorrimento carrello su cuscinetti a sfera e bronzine autolubrificanti con frizione automatica.
- In dotazione strumento di estrazione lama.
- Capacità di taglio modello da 300 mm:
 - quadrato: 220x220
 - rettangolare: 230x220
 - tondo: 220

Costruzione

- Design compatto.
- Costruzione in alluminio anodizzato satinato a garanzia di elevati standard igienici delle parti interessate al taglio e di resistenza agli acidi, sali e processi di ossidazione.
- Lama concava in cromo duro forgiato con anello coprilama di protezione.
- In dotazione schermo di protezione mani in plexiglass.
- Protezione all'acqua IP42.



Elektrico

Tensione di alimentazione:
603330 (LUX300BS) 230 V/1N ph/50 Hz
Potenza installata max: 0.21 kW

Informazioni chiave

Dimensioni esterne, larghezza: 590 mm
Dimensioni esterne, profondità: 570 mm
Dimensioni esterne, altezza: 500 mm
Peso netto (kg): 34